

CHARGE  
**80 Kg**



RAYON  
**2000 mm**



PRESSION  
**0.7-0.8 Mpa**



COURSE VERTICALE  
**2150 mm**



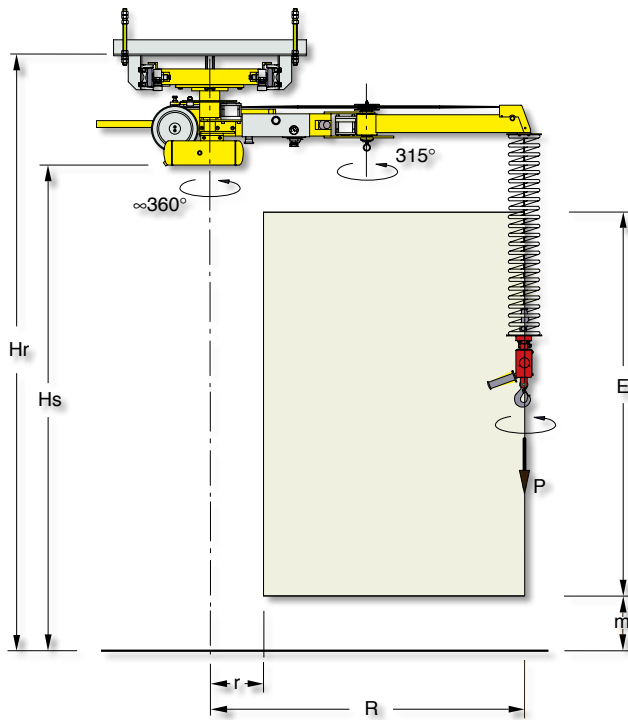
EXECUTIONS  
COLONNE  
AERIEN FIXE  
AERIEN  
MOBILE

Manipulateur pneumatique à double câble **SPEEDYFIL - SP**

Le manipulateur pneumatique SPEEDYFIL SP est particulièrement adapté pour la manipulation manuelle, en absence d'effort, de tout type de charges dans toutes les directions.

# SPEEDYFIL® - SP

## SPEEDYFIL aérien mobile – SPS



**SPEEDYFIL aérien mobile – SPS**  
**Version standard**

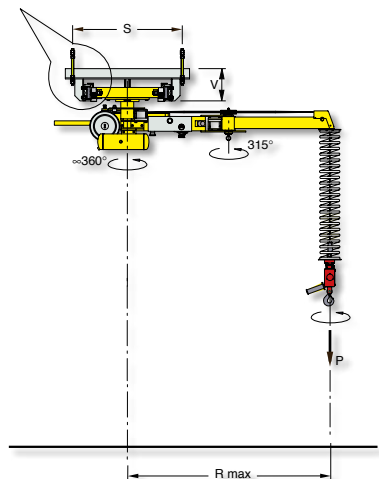
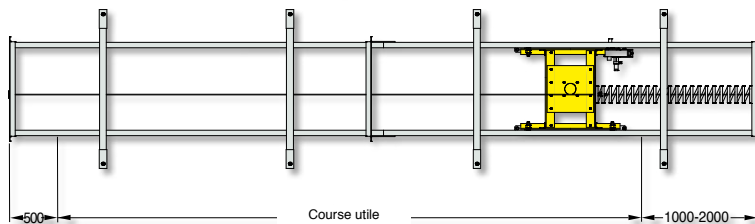
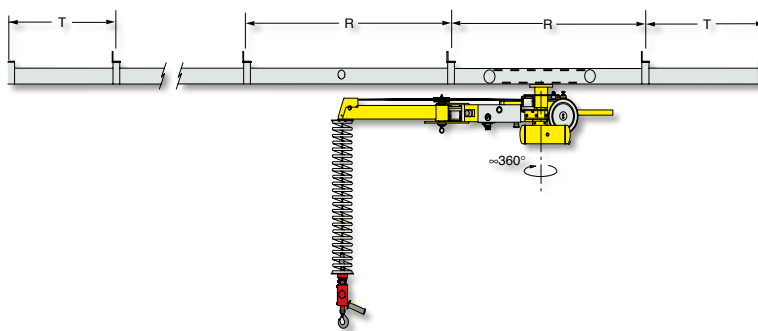
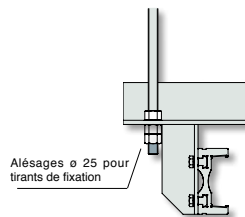
Charge maxi	P	50	80	Kg
Hauteur d'accrochage du rail	Hr	3030	3030	mm
Encombrement	Hs	2500	2500	mm
Rayon mini	r	680	680	mm
Rayon maxi	R	2000	1400	mm
Course verticale	E	1650	1650	mm
Hauteur mini	m	100	100	mm
Alimentation	Air comprimé, sec et non lubrifié min 0,7-0.8 MPa constant			

**SPEEDYFIL aérien mobile – SPS**  
**Version course verticale augmentée**

Charge maxi	P	50	80	Kg
Hauteur d'accrochage du rail	Hr	3580	3580	mm
Encombrement	Hs	3050	3050	mm
Rayon mini	r	680	680	mm
Rayon maxi	R	2000	1400	mm
Course verticale	E	2150	2150	mm
Hauteur mini	m	100	100	mm
Alimentation	Air comprimé, sec et non lubrifié min 0,7-0.8 MPa constant			

La configuration et les dimensions du Manipulateur peuvent varier en fonction des exigences spécifiques du Client.

Dimensions rails		
S	950	mm
R	2000	mm
T	1000	mm
V	220	mm



Alimentation : Air comprimé sec et non lubrifié min 0,7-0,8 Mpa constants