
**CHARGE**  
**125 Kg**

**RAYON**  
**2800 mm**

**PRESSION**  
**0.7-0.8 Mpa**

**CHARGE** **DÉSAXÉ**
**EXCURSION**  
**VERTICALE**  
**1400 mm**

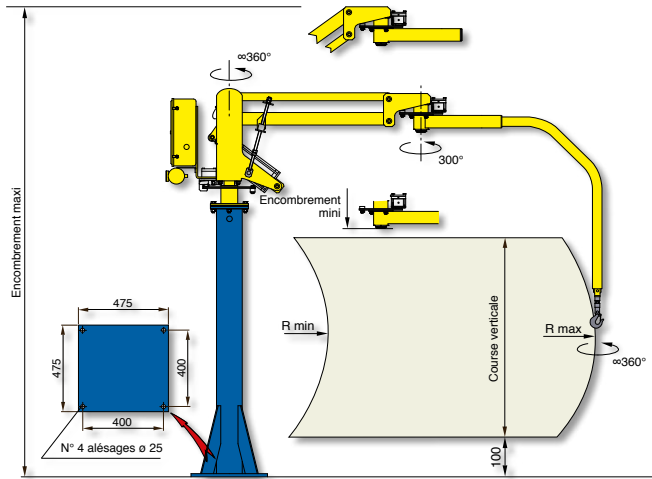
**EXECUTIONS** COLONNE  
 AERIEN FIXE  
 AERIEN  
 MOBILE

**Manipulateur pneumatique à bras articulé  
 MICROPARTNER MI**

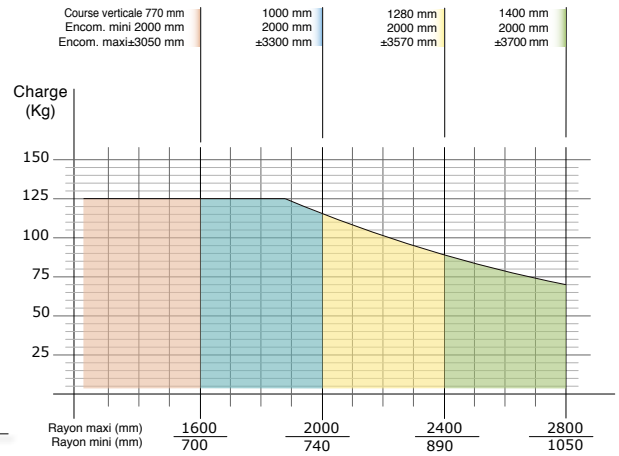
Le MICROPARTNER MI se caractérise notamment par sa grande maniabilité et souplesse d'utilisation liées à son encombrement réduit. Il est l'instrument idéal pour les manipulations de charges « moyenne-légère » en absence d'effort et dans tous les points du volume de travail.

# MICROPARTNER<sup>®</sup> - MI

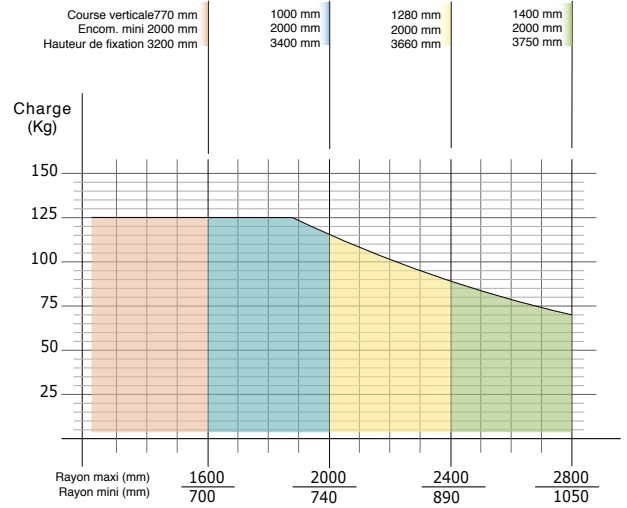
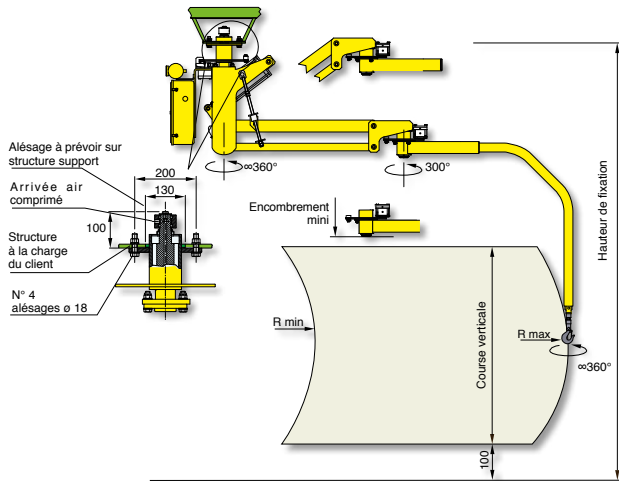
## MICROPARTNER sur colonne - MIC



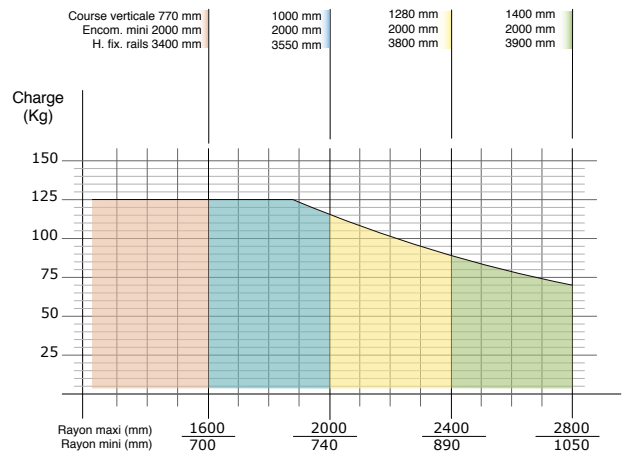
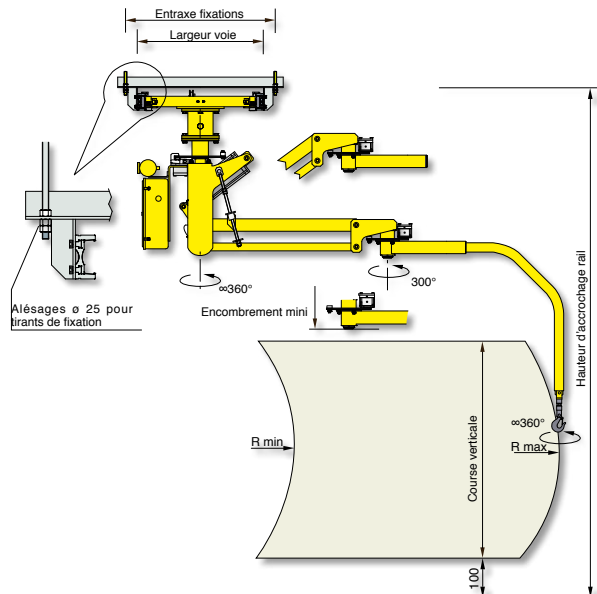
Versions proposées: sur colonne fixée au sol, sur embase autostable de notre fourniture, ou sur chariot autostable motorisé mobile sur un rail posé (ou encastré) sur le sol.



## MICROPARTNER aérien fixe - MIF



## MICROPARTNER aérien mobile - MIS



Alimentation : Air comprimé sec et non lubrifié min 0,7-0,8 Mpa constants