

PORTATA
80 Kg



RAGGIO
2000 mm



PRESSIONE
0.7-0.8 Mpa



ESCURSIONE
VERTICALE
2150 mm



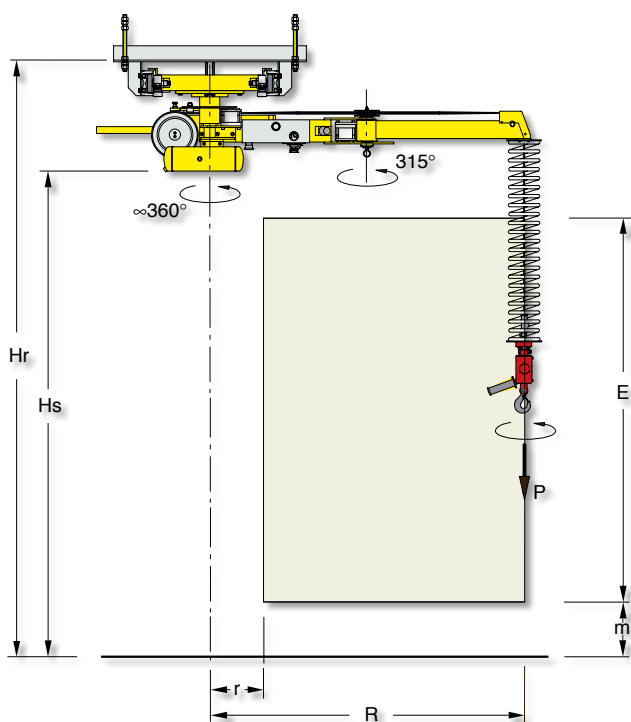
ESECUZIONI
COLONNA
PENSILE
PENSILE
SCORREVOLE

Manipolatore pneumatico a doppia fune
SPEEDYFIL SP

Lo SPEEDYFIL SP, corredato con semplici
attrezzi di presa, consente la movimentazione
in assenza di peso di carichi leggeri in ogni
direzione dello spazio.

SPEEDYFIL[®] - SP

Speedyfil in esecuzione pensile scorrevole - SPS



SPEEDYFIL esecuzione pensile scorrevole "SPS" standard

Portata max	P	50	80	Kg
Altezza attacco via di corsa	Hr	3030	3030	mm
Ingombro	Hs	2500	2500	mm
Raggio min	r	680	680	mm
Raggio max	R	2000	1400	mm
Escursione	E	1650	1650	mm
Altezza min	m	100	100	mm
Alimentazione	Aria compressa secca e non lubrificata min 0,7÷0.8 MPa costanti			

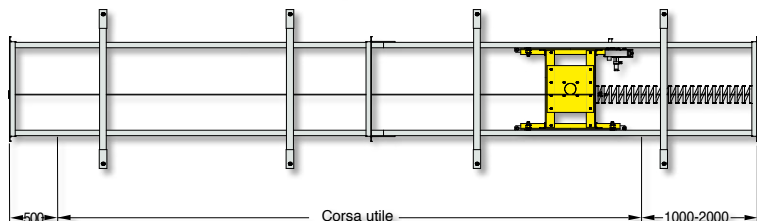
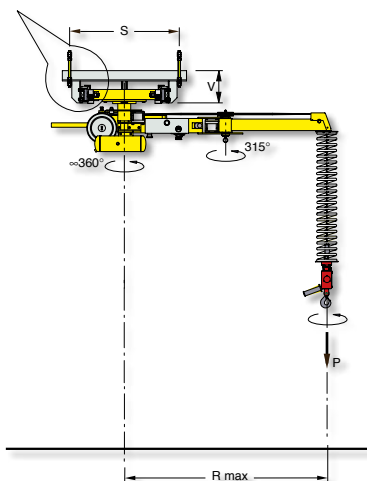
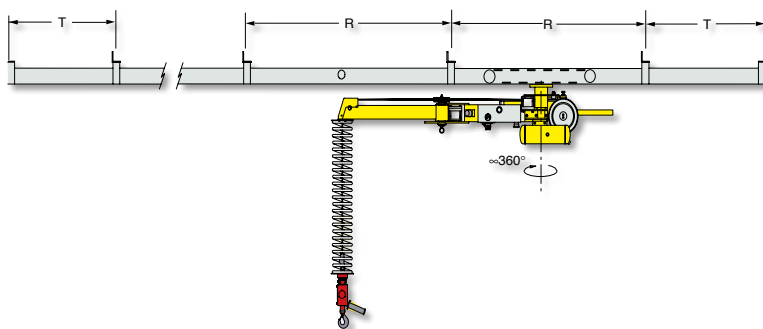
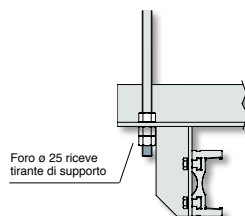
SPEEDYFIL esecuzione pensile scorrevole "SPS" corsa maggiorata

Portata max	P	50	80	Kg
Altezza attacco via di corsa	Hr	3580	3580	mm
Ingombro	Hs	3050	3050	mm
Raggio min	r	680	680	mm
Raggio max	R	2000	1400	mm
Escursione	E	2150	2150	mm
Altezza min	m	100	100	mm
Alimentazione	Aria compressa secca e non lubrificata min 0,7÷0.8 MPa costanti			

La configurazione e le dimensioni del Manipolatore possono variare in funzione delle specifiche esigenze del Cliente.

Dimensioni rotaie

S	950	mm
R	2000	mm
T	1000	mm
V	220	mm



Alimentazione: aria compressa secca e non lubrificata mini 0,7÷0,8 MPa costanti