

PORTATA
125 Kg



RAGGIO
2800 mm



PRESSIONE
0.7-0.8 Mpa



CARICO DISASSATO

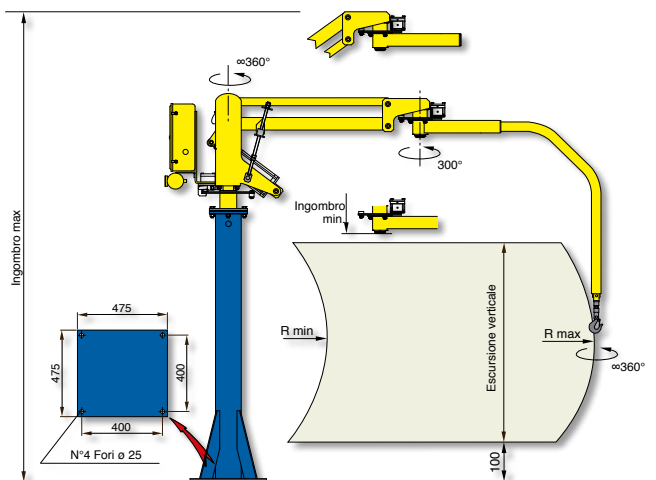
ESCURSIONE VERTICALE
1400 mm

ESECUZIONI
COLONNA
PENSILE
PENSILE SCORREVOLE

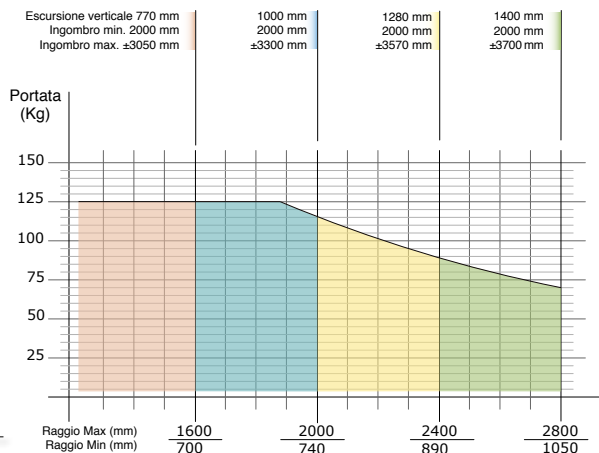
Manipolatore pneumatico a bracci snodati
MICROPARTNER MI

Il MICROPARTNER MI per le sue dimensioni ridotte si rivela strumento particolarmente maneggevole per movimentare, in assenza di peso ed in ogni direzione dello spazio, carichi medio-leggeri in asse o disassati.

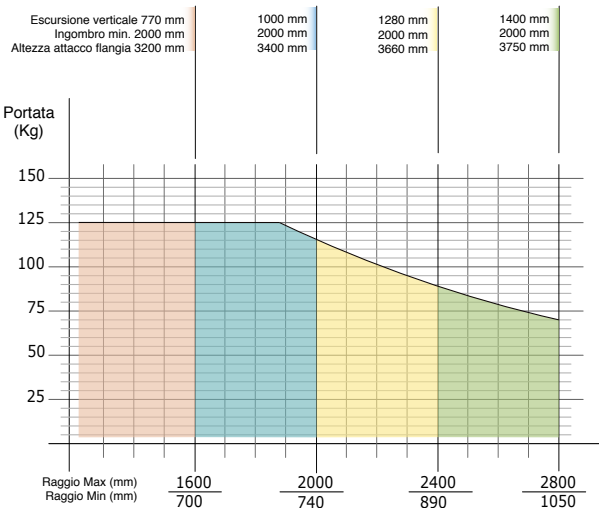
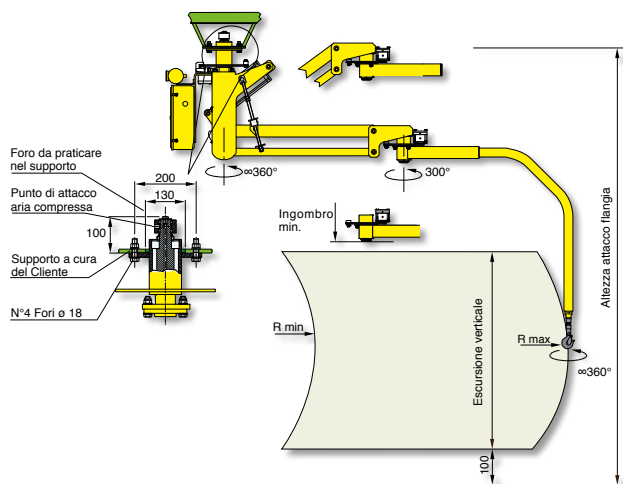
Micropartner in esecuzione a colonna - MIC



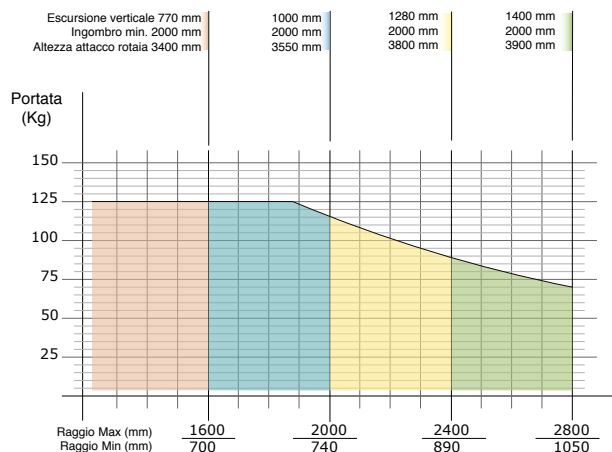
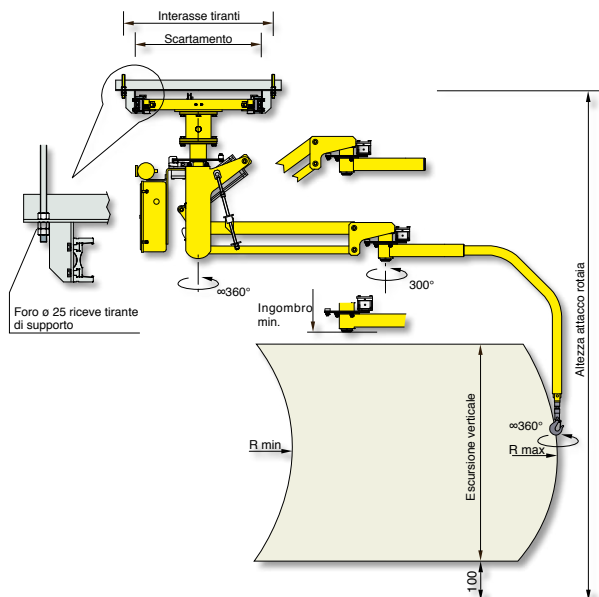
Versioni strutturali: su base fissa, su basamento autostabile di nostra fornitura opportunamente dimensionato, o con carrello autostabile motorizzato scorrevole lungo una semplice rotaia posta sul pavimento.



Micropartner in esecuzione pensile - MIF



Micropartner in esecuzione pensile scorrevole - MIS



Alimentazione: aria compressa secca e non lubrificata mini 0,7÷0,8 MPa costanti